



COMUNE DI VILAFRANCA SICULA

PROVINCIA DI AGRIGENTO

OGGETTO: LAVORI DI MANUTENZIONE STRAORDINARIA, ADEGUAMENTO ALLE NORME DI SICUREZZA E ABBATTIMENTO BARRIERE ARCHITETTONICHE DELLA PALESTRA A SERVIZIO DELLA SCUOLA MEDIA DEL COMUNE DI VILAFRANCA SICULA

PROGETTO ESECUTIVO

UBICAZIONE: VILAFRANCA SICULA (AGRIGENTO) VIA CANNICELLA

ELABORATO: ARCHITETTONICI PROGETTO - PROSPETTI E SEZIONI	TAV. N°
	2.2.4
	SCALA 1:100

IL RAPPR. LEGALE DELL'ENTE

L'UTC

.....

.....

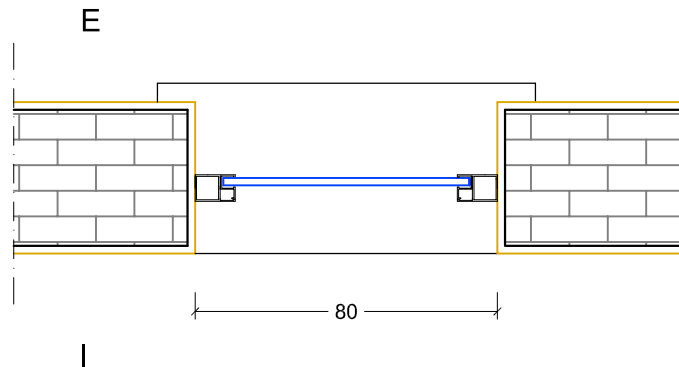
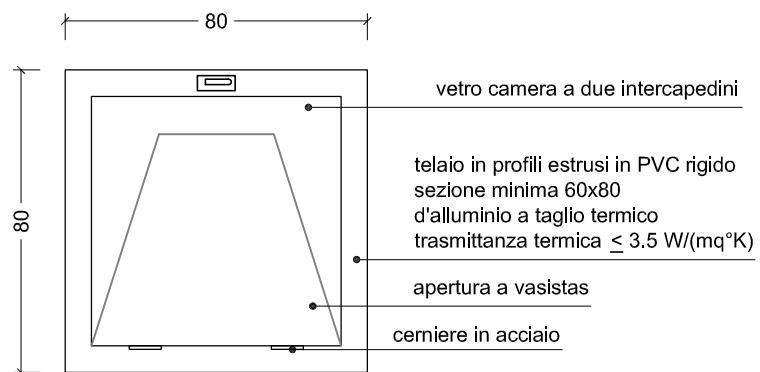
PARTICOLARE FINESTRA F1

Scala 1:20

Descrizione

Tipo apertura	vasistas
Materiale	PVC e vetro

TIPO	blocco	TOT
F1	servizi	6

PIANTA**PROSPETTO**trasmittanza termica totale $\leq 1.5 \text{ W}/(\text{mq}^\circ\text{K})$

N.B. l'infisso ed i materiali che lo compongono devono rispondere alle norme vigenti in materia sicurezza e di risparmio energetico (D.lgs 192 e ss.mm.ii.)

PARTICOLARE FINESTRA F2

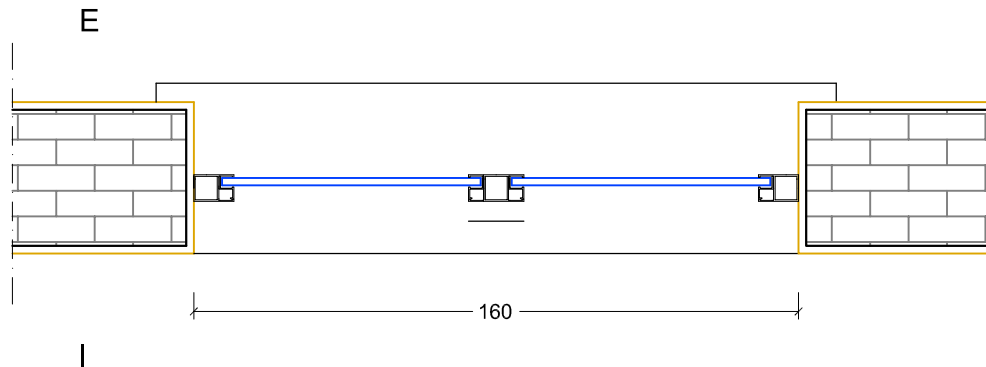
Scala 1:20

Descrizione

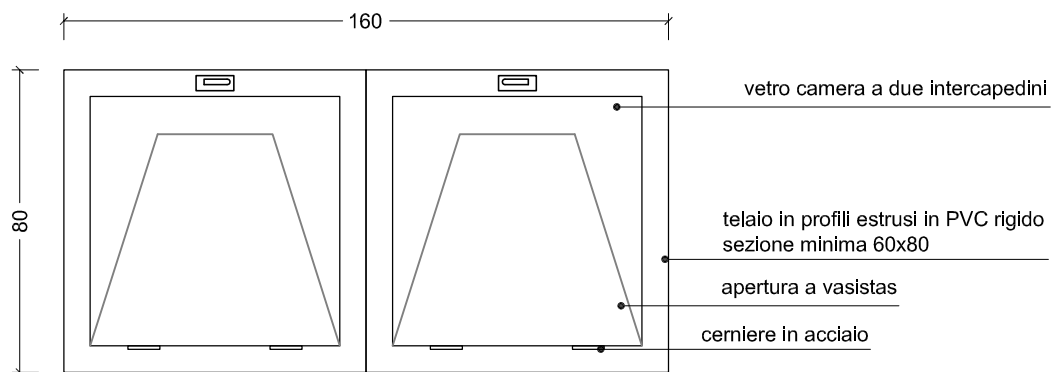
Tipo apertura vasistas
Materiale PVC e vetro

TIPO F2	blocco servizi	TOT 2
------------	-------------------	----------

PIANTA



PROSPETTO



trasmissione termica totale $\leq 1.5 \text{ W}/(\text{mq}^\circ\text{K})$

N.B. l'infisso ed i materiali che lo compongono devono rispondere alle norme vigenti in materia sicurezza e di risparmio energetico (D.lgs 192 e ss.mm.ii.)

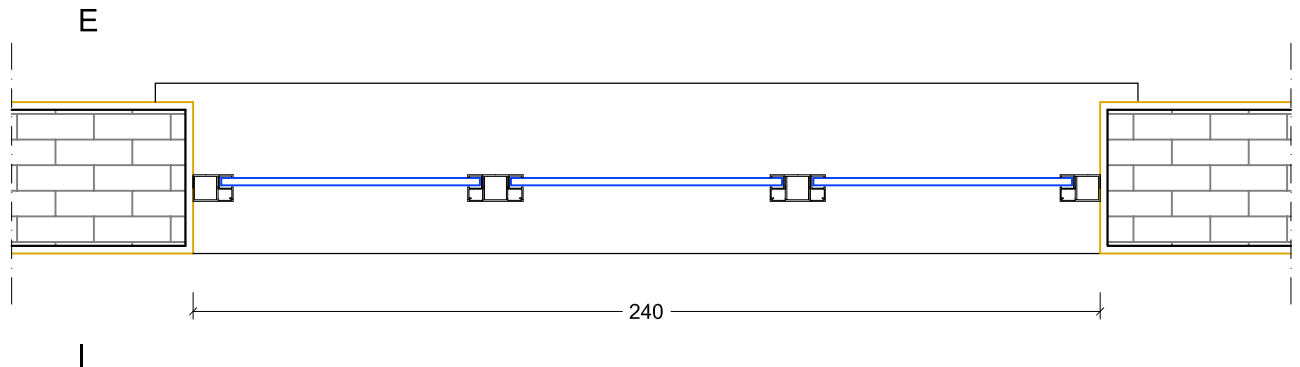
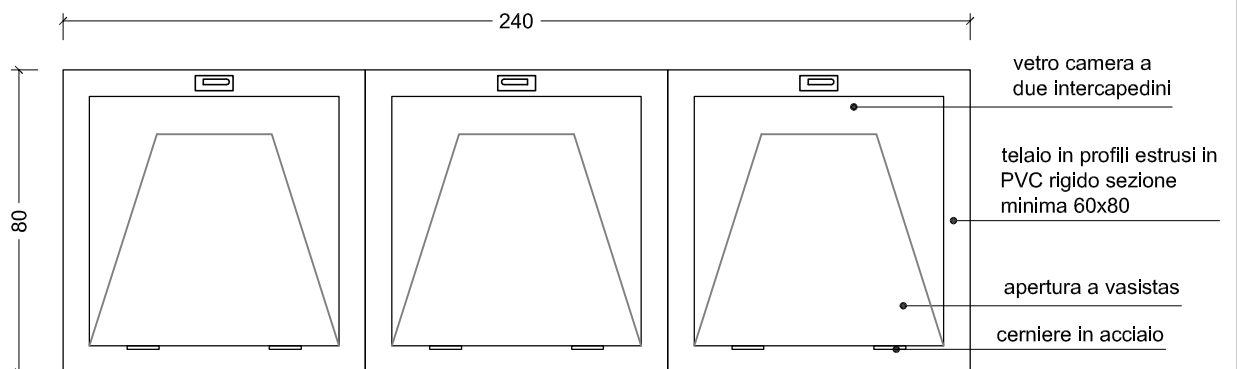
PARTICOLARE FINESTRA F3

Scala 1:20

Descrizione

Tipo apertura	vasistas
Materiale	PVC e vetro

TIPO F3	blocco servizi	TOT 2
------------	-------------------	----------

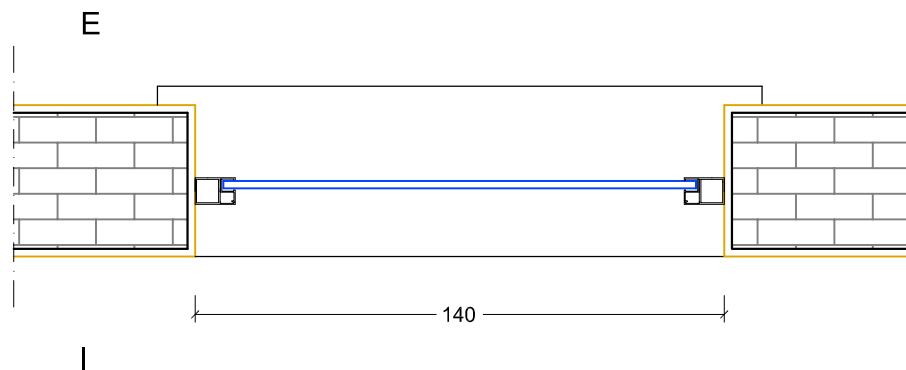
PIANTA**PROSPETTO**trasmissione termica totale $\leq 1,5 \text{ W}/(\text{mq}^\circ\text{K})$

N.B. l'infisso ed i materiali che lo compongono devono rispondere alle norme vigenti in materia sicurezza e di risparmio energetico (D.lgs 192 e ss.mm.ii.)

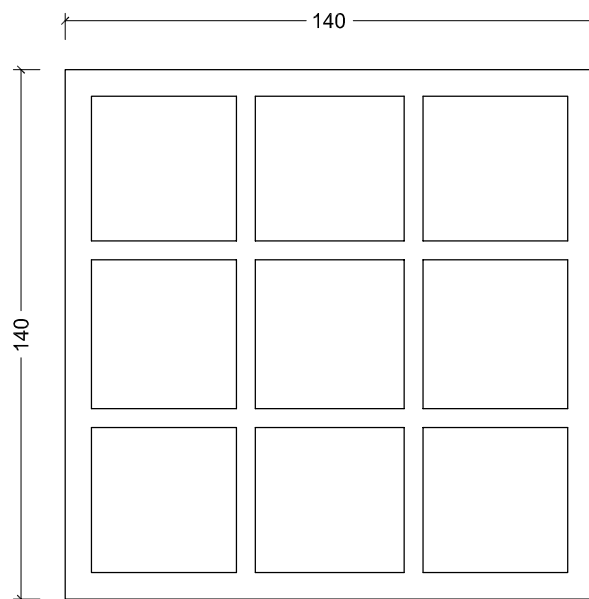
PARTICOLARE FINESTRA F5
Scala 1:20

Descrizione		
Tipo apertura		FISSA
Materiale		PVC e vetro
TIPO F5	blocco servizi	TOT 2

PIANTA



PROSPETTO



trasmissione termica totale $\leq 1.5 \text{ W}/(\text{mq}^\circ\text{K})$

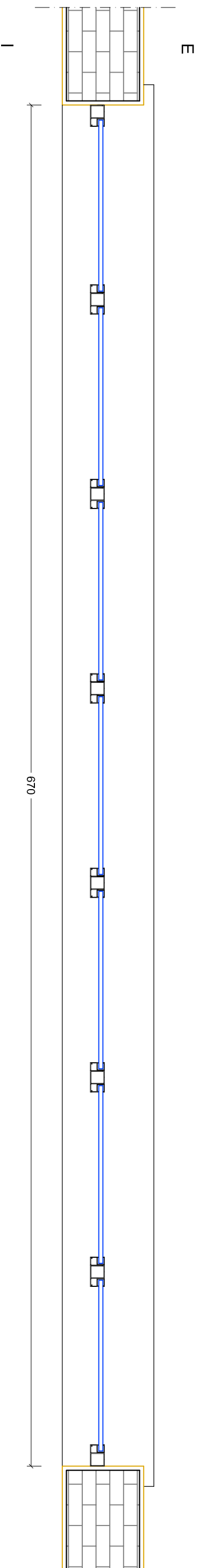
N.B. l'infisso ed i materiali che lo compongono devono rispondere alle norme vigenti in materia sicurezza e di risparmio energetico (D.lgs 192 e ss.mm.ii.)

PARTICOLARE FINESTRA F4
Scala 1:20

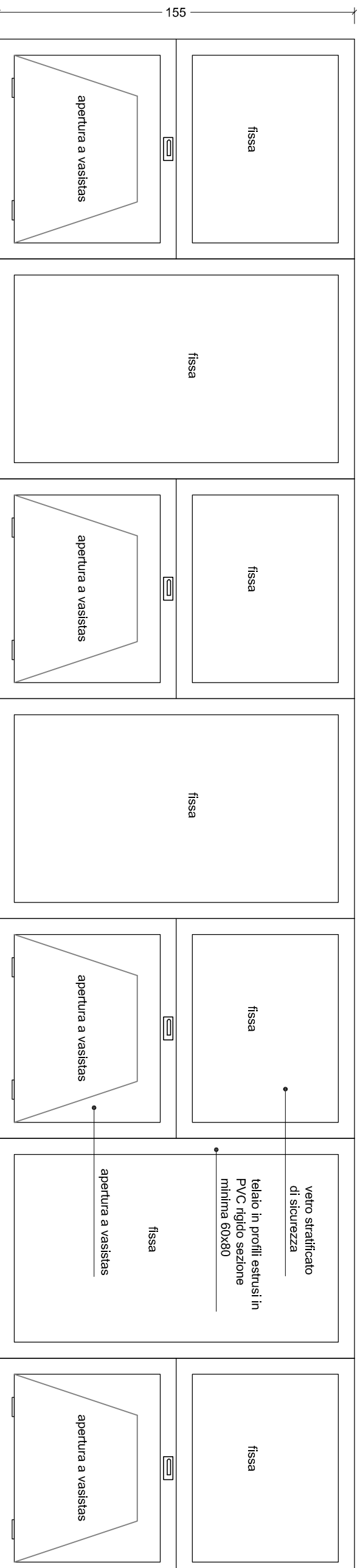
Descrizione

Tipo apertura	vasistas	
Materiale	PVC e vetro	
TIPO F4	palestra	TOT 6

PIANTA



PROSPETTO



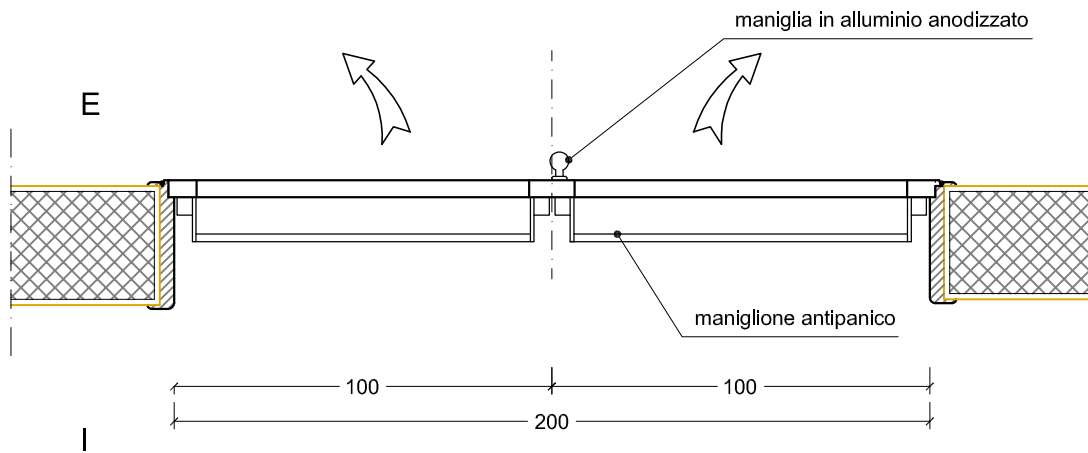
trasmissione termica totale $\leq 1.5 \text{ W/(mq}^\circ\text{K)}$

N.B. l'infisso ed i materiali che lo compongono devono rispondere alle norme vigenti in materia sicurezza e di risparmio energetico (D.lgs 192 e ss.mm.ii.)

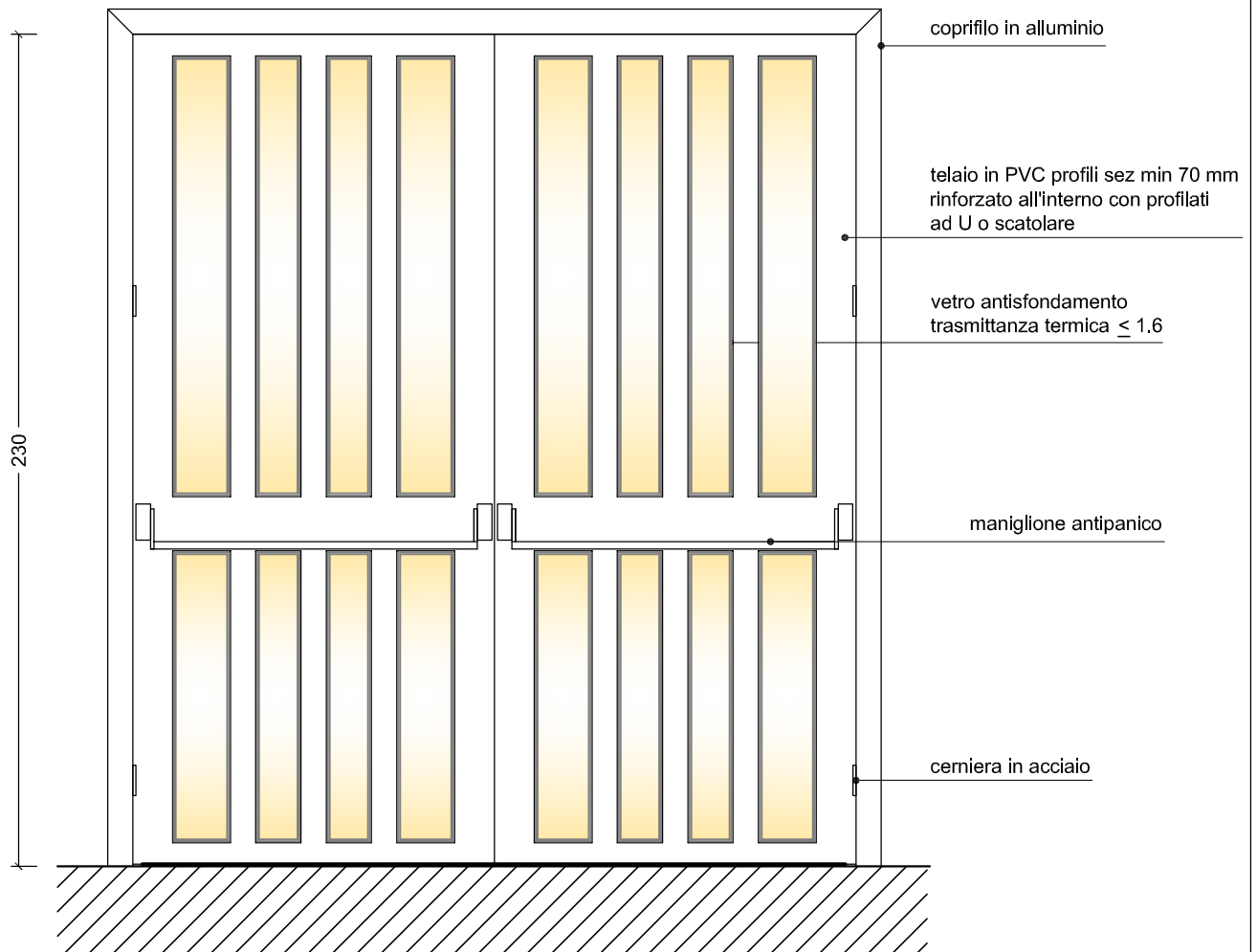
PARTICOLARE PORTONCINO P12
Scala 1:20

Descrizione			
Mano di apertura	SX/DX		
Materiale	PVC E VETRO		
Passaggio netto totale	200X230		
Tipo: a misura	2 Battenti		
TIPO P1			TOT 2

PIANTA



PROSPETTO



PARTICOLARE PORTA P2

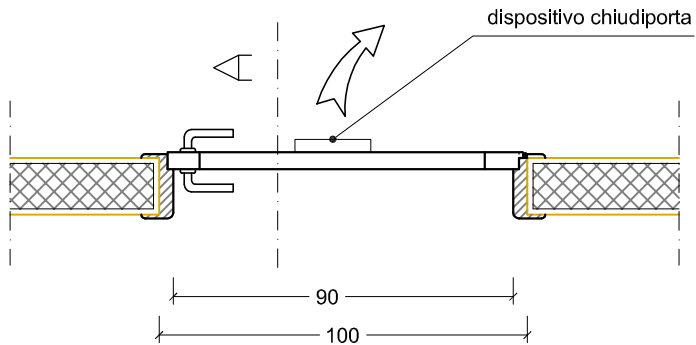
Scala 1:20

Descrizione

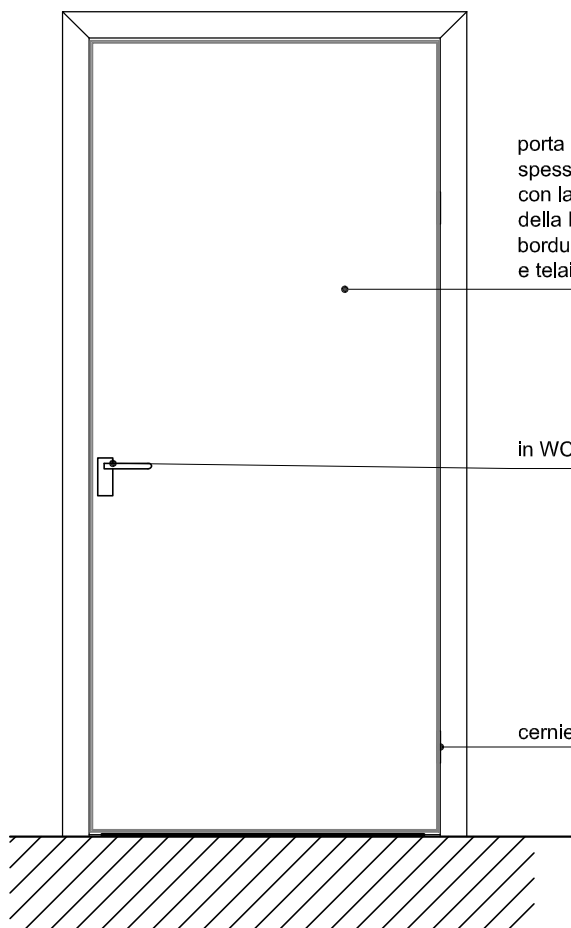
Mano di apertura	SX/DX
Materiale	legno tamburato
Passaggio netto totale	90X210
Tipo: a misura	1 Battenti

TIPO P2		TOT 7
------------	--	----------

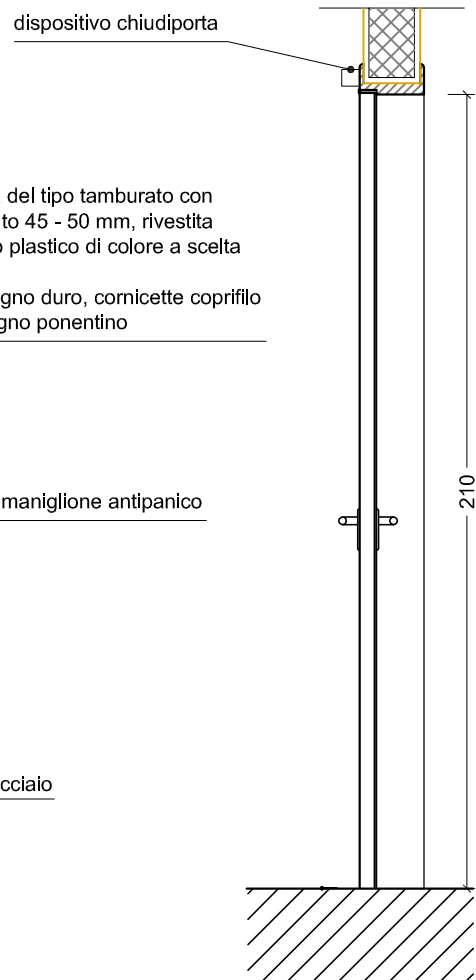
PIANTA



PROSPETTO



SEZIONE A

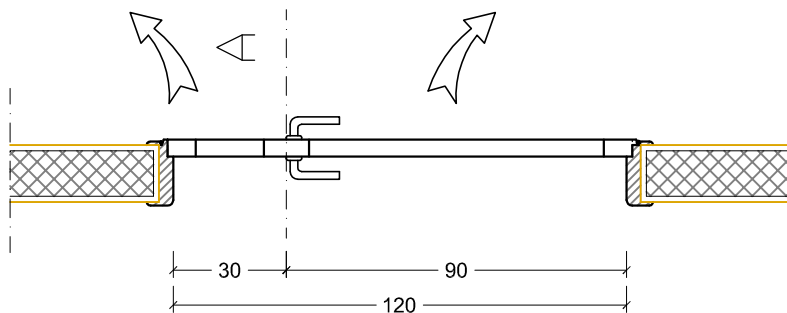
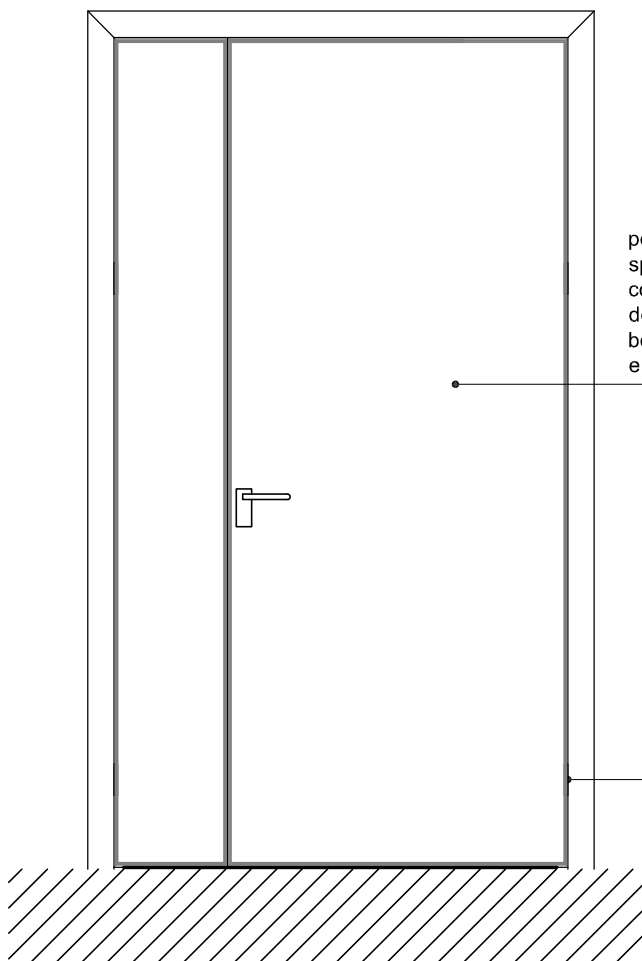


porta interna del tipo tamburato con spessore finito 45 - 50 mm, rivestita con laminato plastico di colore a scelta della D.L.
bordura in legno duro, cornicette coprifilo e telaio in legno pontentino

PARTICOLARE PORTA P7**Scala 1:20****Descrizione**

Mano di apertura	SX/DX
Materiale	legno tamburato
Ampiezza muro	120X210
Tipo:	a misura 2 Battenti

TIPO	PT	1P	TOT
P3	1	-	2

PIANTA**PROSPETTO**

porta interna del tipo tamburato con spessore finito 45 - 50 mm, rivestita con laminato plastico di colore a scelta della D.L.
bordura in legno duro, cornicette coprifilo e telaio in legno ponentino

cerniera in acciaio

SEZIONE A