



# COMUNE DI VILAFRANCA SICULA

## PROVINCIA DI AGRIGENTO

**OGGETTO:** LAVORI DI MANUTENZIONE STRAORDINARIA, ADEGUAMENTO ALLE NORME DI SICUREZZA E ABBATTIMENTO BARRIERE ARCHITETTONICHE DELLA PALESTRA A SERVIZIO DELLA SCUOLA MEDIA DEL COMUNE DI VILAFRANCA SICULA

### PROGETTO ESECUTIVO

**UBICAZIONE:** VILAFRANCA SICULA (AGRIGENTO) VIA CANNICELLA

<b>ELABORATO:</b> IMPIANTI TECNOLOGICI  IMPIANTO ELETTRICO E DI ILLUMINAZIONE SCHEMA ELETTRICO UNIFILARE - QUADRI	TAV. N°
	3.1.2
	SCALA
	VARIE

IL RAPPR. LEGALE DELL'ENTE

L'UTC

.....

.....





Progetto :  
Senza Titolo

Disegnato :

Coordinato :

N° di Disegno :

Quadro :  
1 - QUADRO CONSEGNA

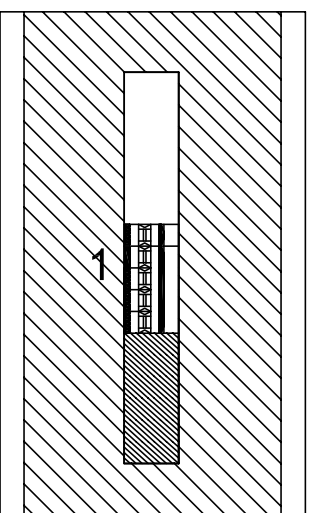
Tipo involucro :  
Multiboard ( 4-18 DIN) -  
IP40(incasso/resina)

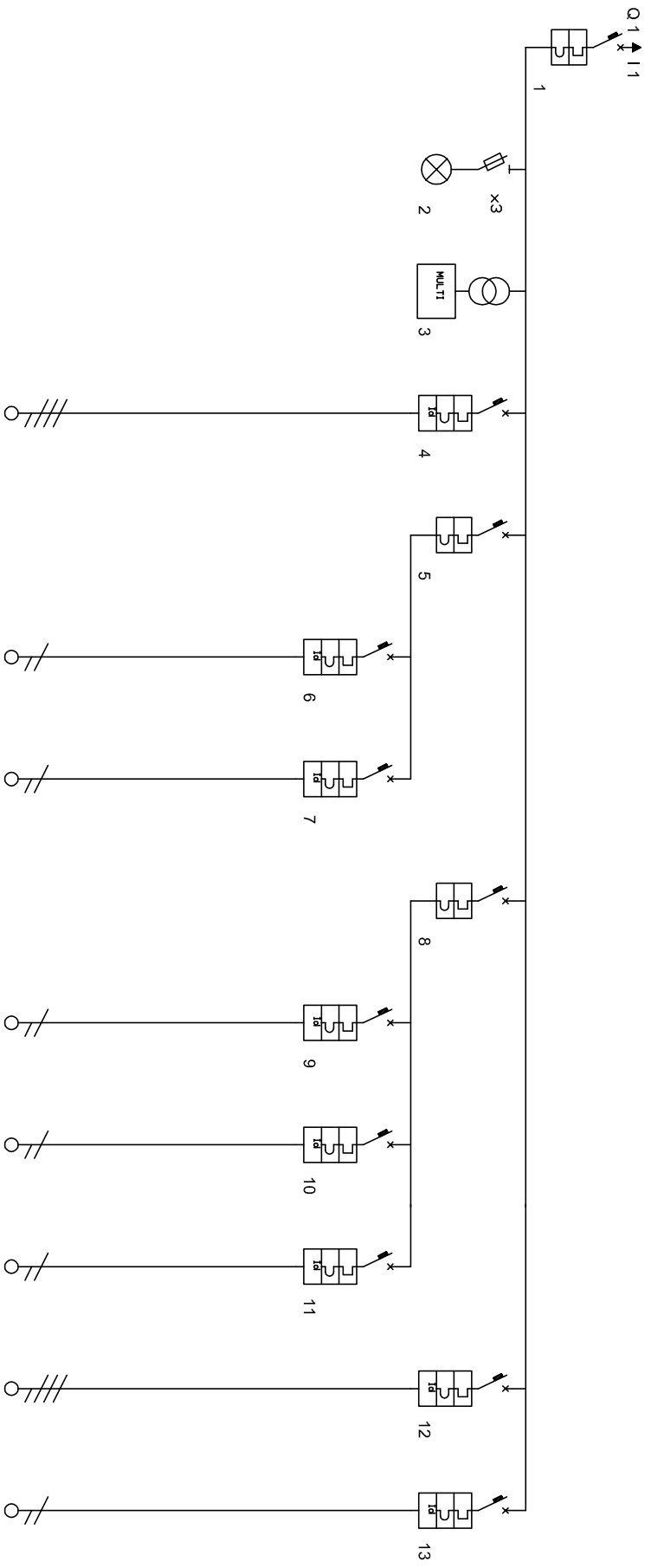
Ingombro totale [mm] :  
422 x 253 x 106

Tipo porta :  
Sì

Tipo fondo :  
Chiuso

Tipo laterale :  
Chiuso





Progetto :  
Senza Titolo

Disegnato :

Coordinato :

N° di Disegno :

Tensione di Esercizio :  
400 / 230 [V]

Quadro :  
2 - QUADRO GENERALE

Back Up

No

Potere di interruzione (PI)  
Ion/lu

Descrizione linea	Generale di Quadro	Impianto FTV	Generale Servizi	Linea Prese	Linea Luce	Generale Palestra	Linea Prese	Linea Luce SX	Linea Luce DX	illuminazione esterna	Pompa acqua
Fasi della linea	L1 L2 L3 N	L1 L2 L3 N	L1 N	L1 N	L1 N	L1 L2 L3 N	L2 N	L3 N	L1 N	L1 L2 L3 N	L2 N
Potenza totale	39,882 kW	20,000 kW	5,382 kW	3,312 kW	2,070 kW	7,000 kW	3,000 kW	2,000 kW	2,000 kW	6,000 kW	1,500 kW
Ku / Kc	0,96 / 0,70	1,00 / 1,00	1,00 / 0,70	1,00 / 1,00	1,00 / 1,00	1,00 / 1,00	1,00 / 1,00	1,00 / 1,00	1,00 / 1,00	1,00 / 1,00	1,00 / 1,00
Potenza effettiva	26,787 kW	20,000 kW	3,767 kW	3,312 kW	2,070 kW	7,000 kW	3,000 kW	2,000 kW	2,000 kW	6,000 kW	1,500 kW
Corrente di impiego Ib [A]	48,72	32,11	18,20	16,00	10,00	14,49	14,49	9,66	9,66	9,63	7,25
Corrente regolata Ir [A]	1" In = 50	1" In = 40	1" In = 20	1" In = 16	1" In = 10	1" In = 16	1" In = 16	1" In = 10	1" In = 10	1" In = 10	1" In = 10
Potere d'interruzione [kA]	6,0	6,0	4,5	4,5	4,5	6,0	4,5	4,5	4,5	6,0	4,5
Idiff [A] / Tdiff [s]		0,03 / 0,00		0,03 / 0,00	0,03 / 0,00		0,03 / 0,00	0,03 / 0,00	0,03 / 0,00	0,03 / 0,00	0,03 / 0,00
Sezione fase [mm²]		6		6	4		10	4	4	6	4
Sezione neutro [mm²]		6		6	4		10	4	4	6	4
Sezione PE [mm²]		6		6	4		10	4	4	6	4
Portata fase [A]		40		34	26		46	26	26	31	26
Lunghhezza linea [m]		20,0		35,0	35,0		50,0	50,0	50,0	100,0	50,0
C.d.T. linea / C.d.T. totale				1,67 % / 1,87 %	1,57 % / 1,77 %		1,29 % / 1,49 %	2,17 % / 2,37 %	2,17 % / 2,37 %	1,43 % / 1,64 %	1,62 % / 1,83 %
Stiglia cavo		FGTR		N07V-K	N07V-K		N07V-K	N07V-K	N07V-K	N07V-K	N07V-K

Progetto :  
Senza Titolo

Disegnato :

Coordinato :

N° di Disegno :

Quadro :  
2 - QUADRO GENERALE

Tipo involucro :  
Multiboard (36-72 DIN) -  
IP40(incasso/resina)

Ingombro totale [mm] :  
425 x 760 x 133

Tipo porta :  
Sì

Tipo fondo :  
Chiuso

Tipo laterale :  
Chiuso

